



Hydraulic Lifting Systems

www.atelift.com

DM 1000

• Designed for all truck types with a gross load capacity of 3.5 tons or more, the DM 1000 Series offers up to 1000 Kg comfortable lifting capacity thanks to its four-piston and mechanical type automatic tilting technology. DM 1000 Series lifts will be indispensable for city transportation.

• 3.5 Ton ve üzeri brüt taşıma kapasitesine sahip tüm kamyon tipleri için tasarlanan DM 1000 Serisi, dört pistonlu ve mekanik tip otomatik kırma teknolojisi sayesinde 1000 Kg'a kadar rahat kullanım sunar. DM 1000 Serisi liftler, şehir içi taşımacılık için vazgeçilmez olacak



AVAILABLE FOR / Uygulanabilir araçlar

- Iveco Daily • Isuzu All series
- Ford Cargo • Mercedes - Benz
(And similar trucks)

MATERIAL OF PLATFORM
Kapak tipi

CAPACITY
Kapasite

VOLTAGE
Voltaj

Aluminium / Steel

1000 KG

12 / 24 Volt

PLATFORM DIMENSIONS

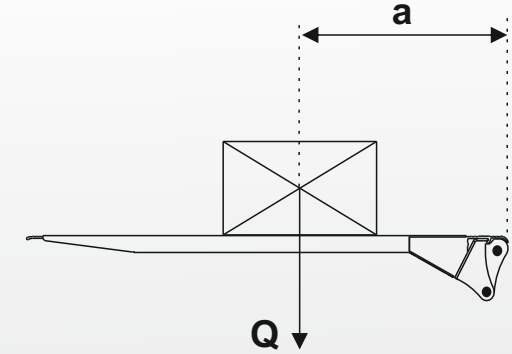
Platform ölçüleri

Type / Tip	Width / Genişlik	Height / Yükseklik	Net Weight / Net Ağırlık
ALM2	2400mm	1600mm	112 kg
ALM2	2400mm	1700mm	118 kg
ALM2	2400mm,	1800mm	123 kg
Steel	2200mm	1800mm	250 kg
Steel	2500mm	1800mm	300 kg

LOAD CENTRE

Yük merkezi

a (mm)	Q (kg)
600	1000
750	800
950	600
1400	400



LIFT DIMENSIONS

Lift ölçüleri

Lift arms	720mm	820mm
H (max.) loading height, unloaded / boştaki yükleme yüksekliği	1210mm	1420mm
H (min.) loading height, loaded / dolu yükleme yüksekliği	850mm	1000mm
F (max.) middle of main beam to upper edge of loading floor / ana kirişden kasa zeminine olan mesafe	650mm	780mm
K (min.) at dimension F (max.) / F mesafesi maksimumdayken	550mm	545mm
D (min.) installation dimension, minimum / minimum montaj ölçüsü	670mm	670mm
F (min.)	415mm	415mm
K (max.) at dimension F (min.) / F mesafesi minimumdayken	780mm	850mm
D (max.) installation dimension, maximum / maksimum montaj ölçüsü	800mm	970mm
weight of lift / lift ağırlığı	200 kg	210 kg

