



Hydraulic Lifting Systems



TSEK

# STD 750 SERİSİ

STD 750 SERIES

|                                    |                              |
|------------------------------------|------------------------------|
| Kapasite<br>Capacity               | 750 kg                       |
| Kapak Tipi<br>Material of platform | Alü. Alu.                    |
| Platform Tipi<br>Platform type     | Düz / Katlanır Flat/foldable |
| Voltaj<br>Voltage                  | 12/24 Volt                   |

- 600 mm yük mesafesinde 750 kg kaldırma kapasitesi
- Sağlam dört silindirli kaldırma mekanizması
- Cıvatalı montaj plakaları sayesinde basit montaj
- Aynı zamanda parça büyüklüğündeki kuyruk kaldırıcı olarak da mevcuttur

- 750 kg lifting capacity with 600 mm load distance
- Robust four-cylinder lifting mechanism
- Simple attachment thanks to boltable mounting plates
- Also available as part-sized tail lift

Uygulanabilir Araçlar / Available for

- Iveco Daily
- Citroen Jumper / Fiat Ducato / Peugeot Boxer
- (\*Open Body Vans / Açık Kasa Van)



## PLATFORM ÖLÇÜLERİ

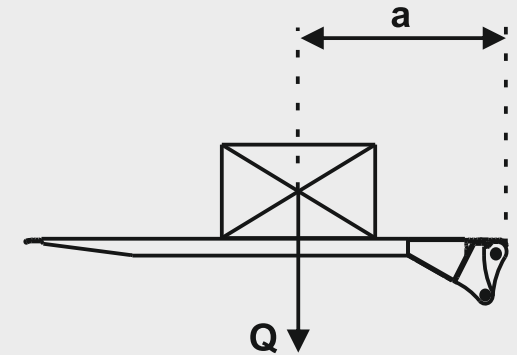
### PLATFORM DIMENSIONS

| Tip / Type | Genişlik / Width | Yükseklik / Height | Net Ağırlık / Net Weight |
|------------|------------------|--------------------|--------------------------|
| Alu        | 2100mm           | 1600mm             | 102kg                    |
| Alu        | 2100mm           | 1800mm             | 110kg                    |

## YÜK MERKEZİ

### LOAD CENTRE

| a (mm) | Q (kg) |
|--------|--------|
| 600    | 750    |
| 700    | 650    |
| 820    | 550    |
| 1120   | 400    |



## LİFT ÖLÇÜLERİ

### LIFT DIMENSIONS

|  |        |
|--|--------|
| Lift arms  | 550mm  |
| H (max.) boştaki yükleme yüksekliği / loading height, unloaded                                       | 1020mm |
| H (min.) dolu yükleme yüksekliği / loading height, loaded  | 700mm  |
| F (max.) ana kirişden kasa zeminine olan mesafe / middle of main beam to upper edge of loading floor | 565mm  |
| K (min.) F mesafesi maksimumdayken / at dimension F (max.)   | 385mm  |
| D (min.) Minimum montaj ölçüsü / installation dimension, minimum                                     | 670mm  |
| F (min.)   | 245mm  |
| K (max.) F mesafesi minimumdayken / at dimension F (min.)  | 578mm  |
| D (max.) Maksimum montaj ölçüsü / installation dimension, maximum                                    | 860mm  |
| G (max.)   | 455mm  |
| G (min.)   | 230mm  |

